

RoHS

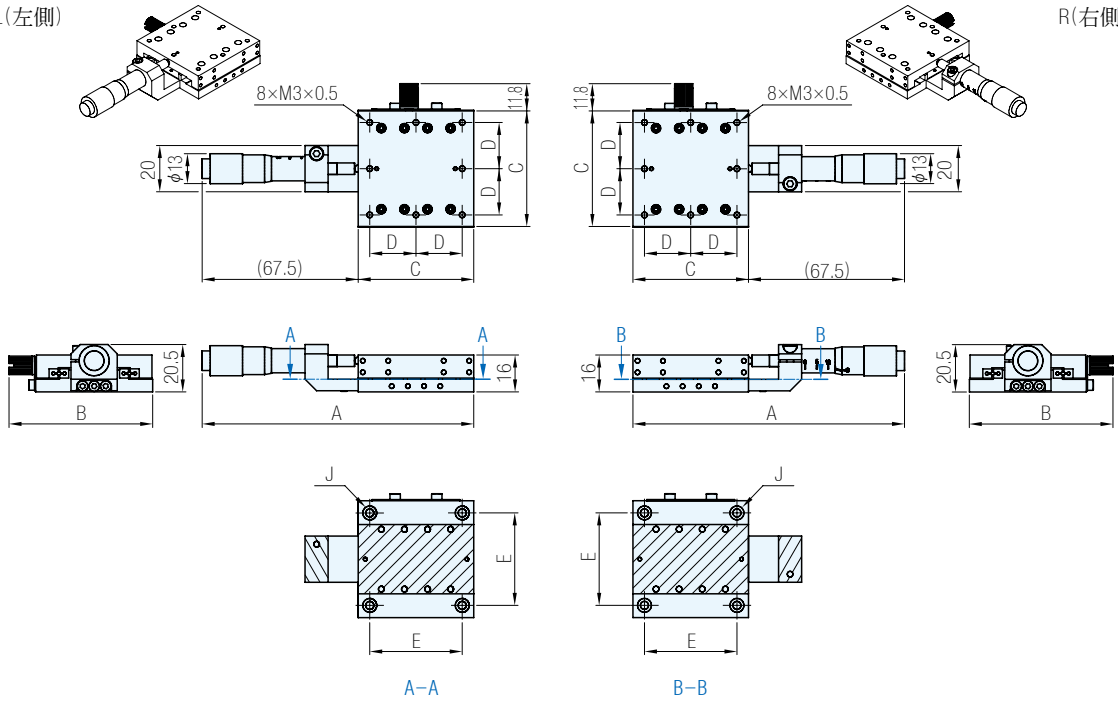
VR1軌道

VR3軌道



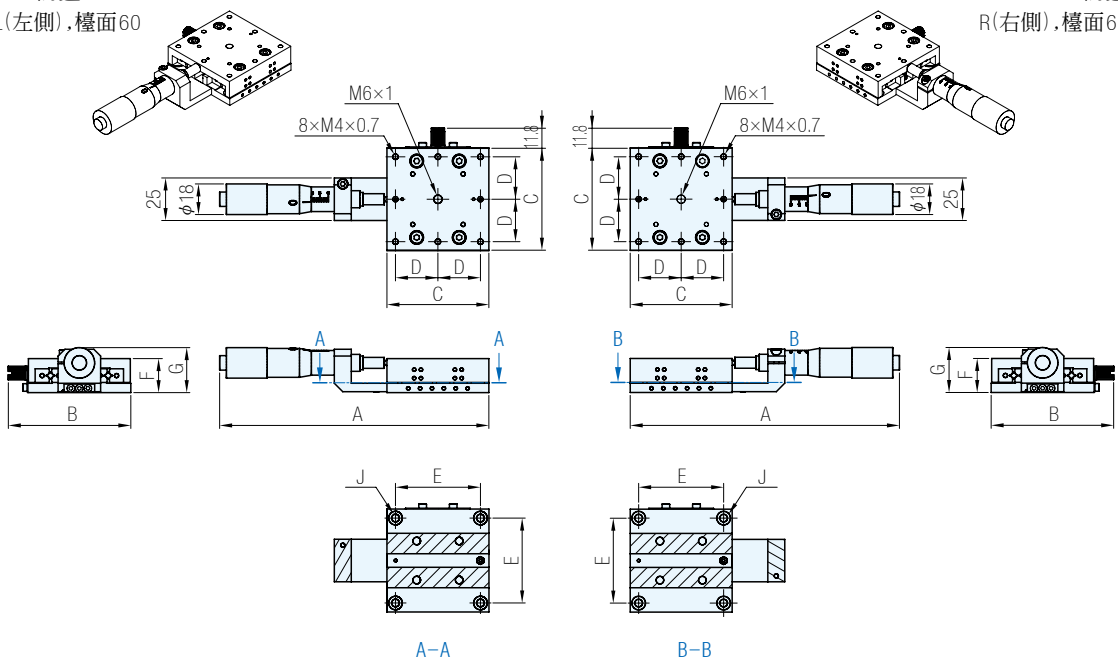
VR1軌道
L(左側)

VR1軌道
R(右側)



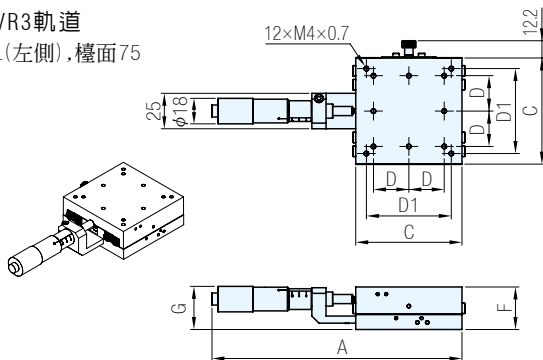
VR3軌道
L(左側), 檯面60

VR3軌道
R(右側), 檯面60



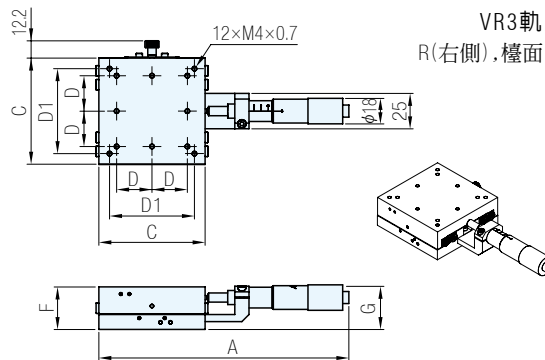
VR3軌道

L(左側), 檯面75



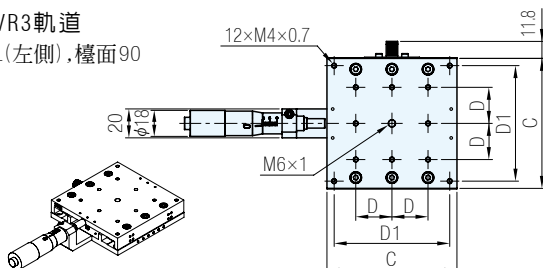
VR3軌道

R(右側), 檯面75



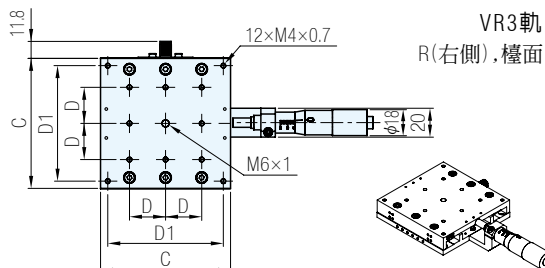
VR3軌道

L(左側), 檯面90



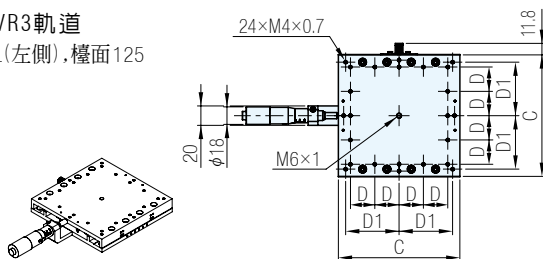
VR3軌道

R(右側), 檯面90



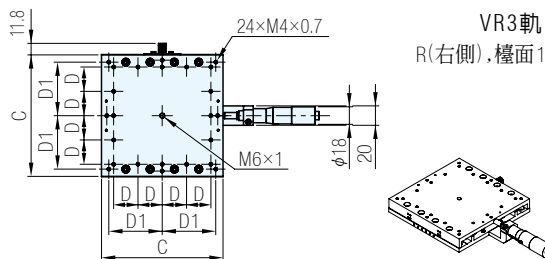
VR3軌道

L(左側), 檯面125



VR3軌道

R(右側), 檯面125



品號	檯面 C	A	B	D	D1	E	F	G	J	備註	軸位
AFA-0010	40	(107.5)	(52.1)	16	-	32	-	-	表面4×φ6 深3.5沉孔, φ3.5貫穿	VR1型, 直式X軸	L(左側)
AFA-0011											R(右側)
AFA-0018	50	(117.5)	(62.1)	20	-	40	-	-			L(左側)
AFA-0019											R(右側)
AFA-0026	60	(127.5)	(62.1)	25	-	50	-	-			L(左側)
AFA-0027											R(右側)
AFE-0010	60	(158.5)	(72.1)	25	-	50	20	26.5	表面4×φ8 深4.5沉孔, φ4.5貫穿	VR3型, 直式X軸	L(左側)
AFE-0011											R(右側)
AFE-0040	75	(176.6)	(87.4)	25	60	60	30	31.5			L(左側)
AFE-0041											R(右側)
AFE-0018	90	(190)	(102.1)	25	80	80	20	26.5			L(左側)
AFE-0019											R(右側)
AFE-0026	125	(223.5)	(137.1)	25	55	110	20	26.5			L(左側)
AFE-0027											R(右側)

Ps. 備註

· 材質、規格表等詳細資料請參閱AFA · AFE首頁

訂貨： 交期： 天

AFA-0010